

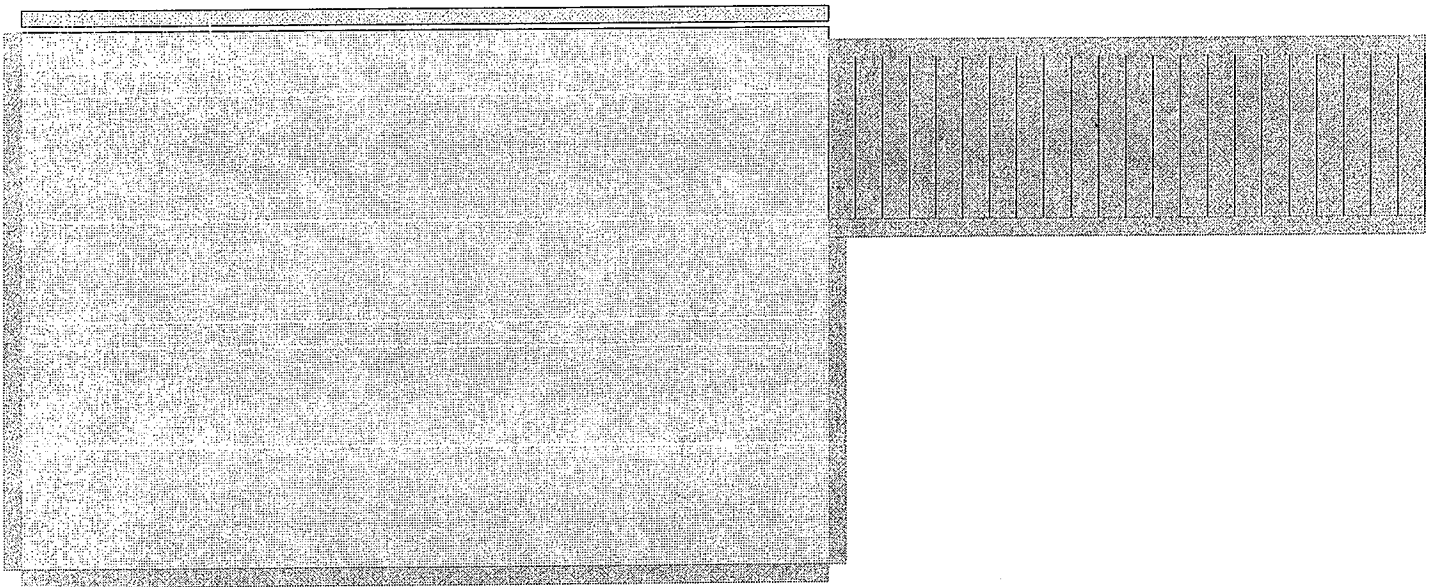


# Pro Deck Design™

SYCAMORE TOWNSHIP  
PLANNING & ZONING  
MAY 24 2012  
RECEIVED



Plan View



Warning and Important Instructions: This is not a final design plan or estimate. EDGENET, INC. assumes no responsibility for the correct use or output of this program. All information contained on this page is subject to the terms in the disclaimer located at the end of this document.

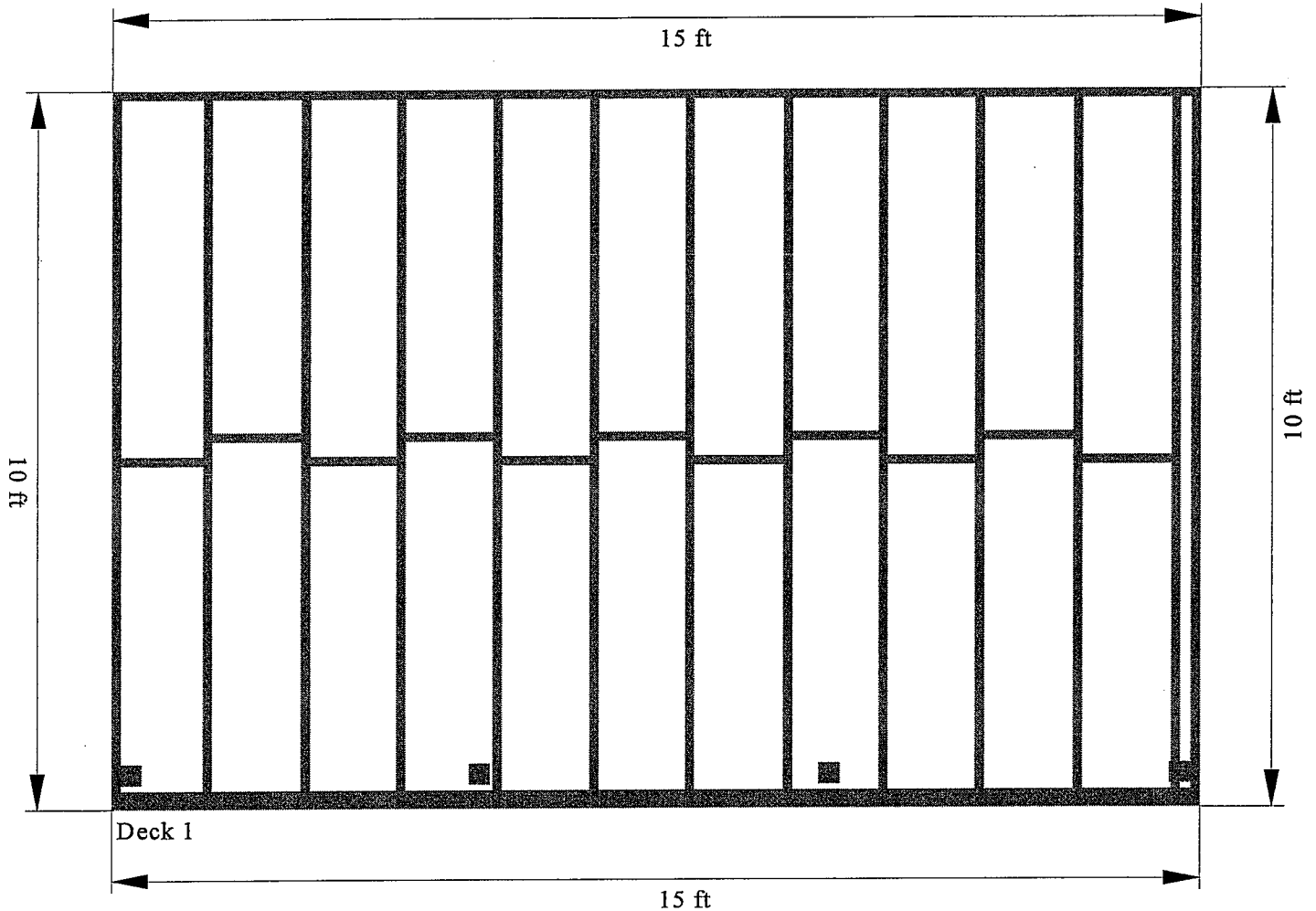
Advertencia e instrucciones importantes: Esto no es un plan ni una estimación final del diseño. EDGENET, INC. no asume ninguna responsabilidad del uso o de la salida correcto de este programa. Toda la información contenida en esta página está conforme a los términos en la negación, situada en el extremo de este documento.



# Pro Deck Design™



## Dimension View



Warning and Important Instructions: This is not a final design plan or estimate. EDGENET, INC. assumes no responsibility for the correct use or output of this program. All information contained on this page is subject to the terms in the disclaimer located at the end of this document.

Advertencia e instrucciones importantes: Esto no es un plan ni una estimación final del diseño. EDGENET, INC. no asume ninguna responsabilidad del uso o de la salida correcto de este programa. Toda la información contenida en esta página está conforme a los términos en la negación, situada en el extremo de este documento.



# Pro Deck Design™



## Post View



Warning and Important Instructions: This is not a final design plan or estimate. EDGENET, INC. assumes no responsibility for the correct use or output of this program. All information contained on this page is subject to the terms in the disclaimer located at the end of this document.

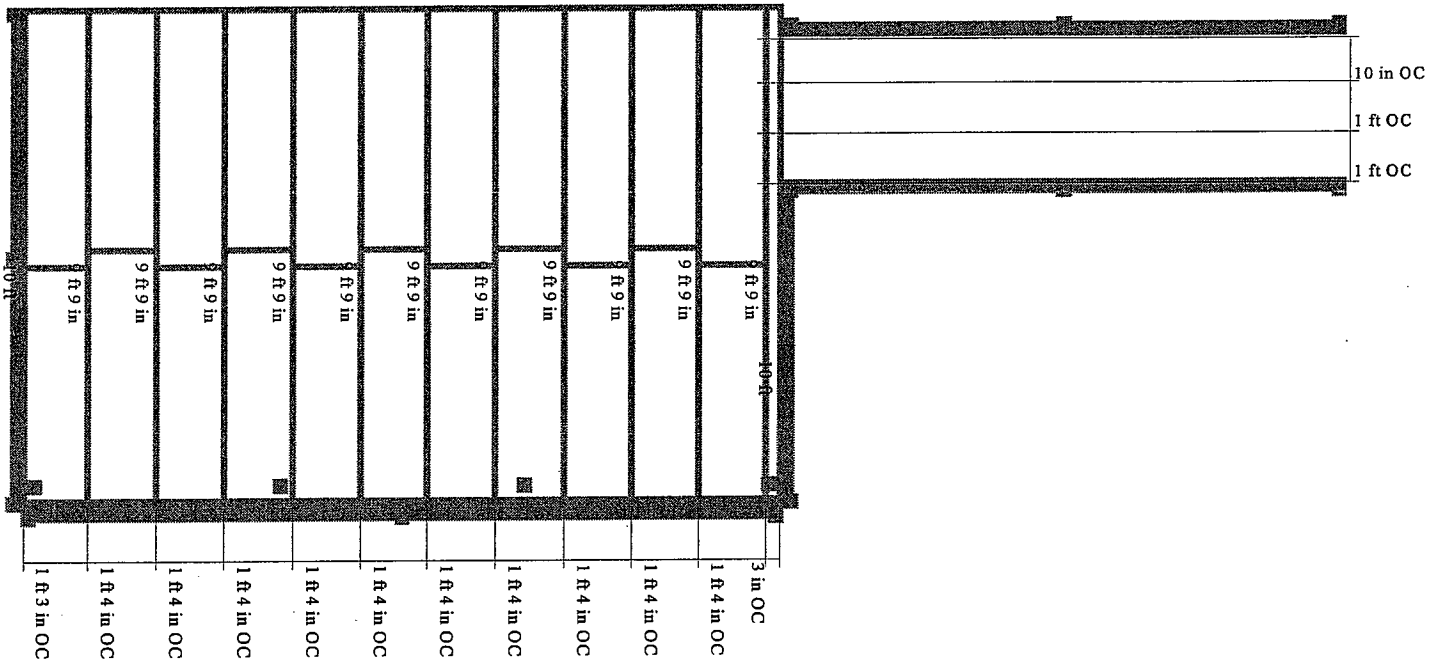
Advertencia e instrucciones importantes: Esto no es un plan ni una estimación final del diseño. EDGENET, INC. no asume ninguna responsabilidad del uso o de la salida correcto de este programa. Toda la información contenida en esta página está conforme a los términos en la negación, situada en el extremo de este documento.



# Pro Deck Design™



## Joist Layout View



Notes:  
 All joist and stringer spacing dimensions are measured in OC.

Warning and Important Instructions: This is not a final design plan or estimate. EDGENET, INC. assumes no responsibility for the correct use or output of this program. All information contained on this page is subject to the terms in the disclaimer located at the end of this document.

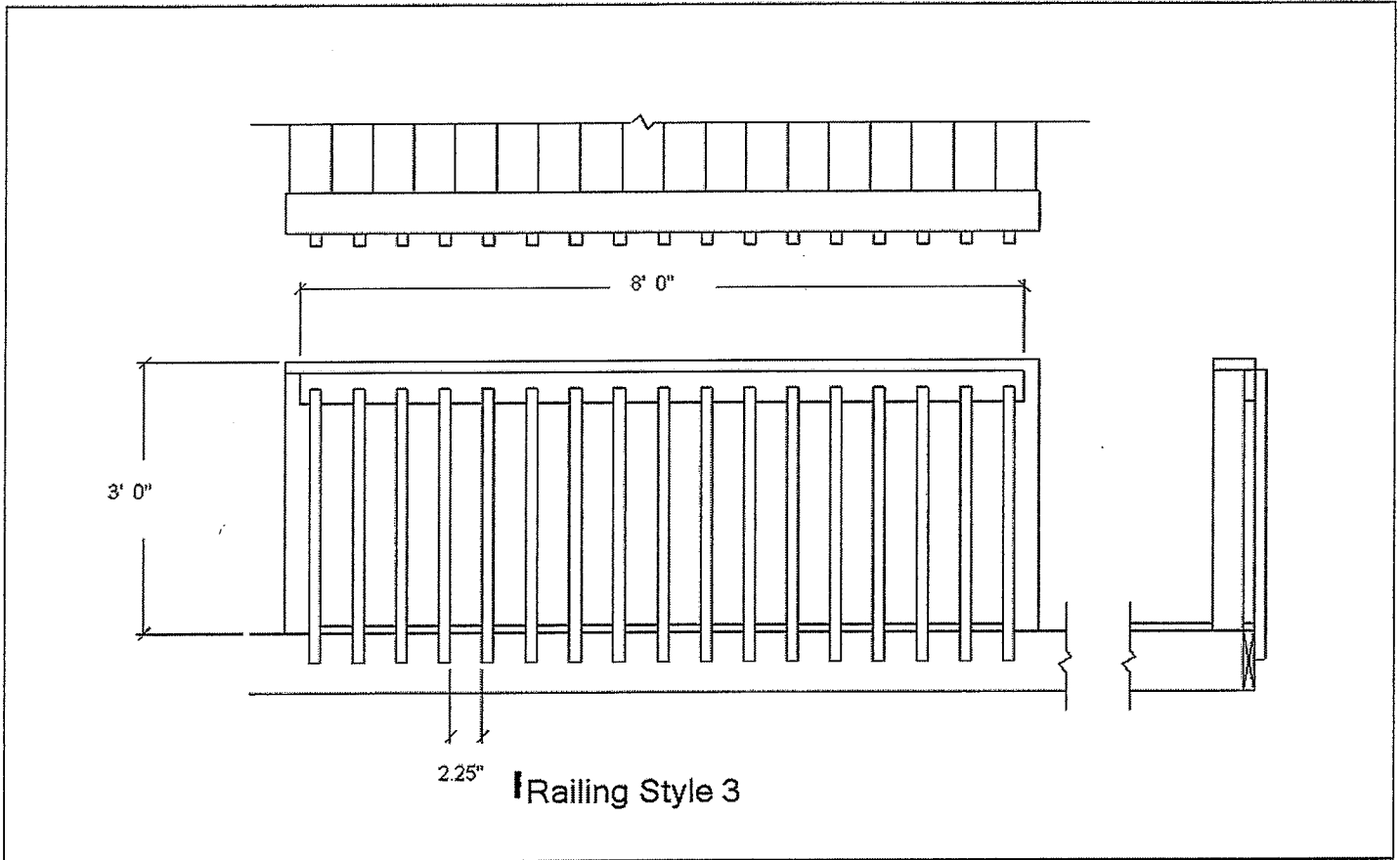
Advertencia e instrucciones importantes: Esto no es un plan ni una estimación final del diseño. EDGENET, INC. no asume ninguna responsabilidad del uso o de la salida correcto de este programa. Toda la información contenida en esta página está conforme a los términos en la negación, situada en el extremo de este documento.



# Pro Deck Design™



## Railing Details View



Warning and Important Instructions: This is not a final design plan or estimate. EDGENET, INC. assumes no responsibility for the correct use or output of this program. All information contained on this page is subject to the terms in the disclaimer located at the end of this document.

Advertencia e instrucciones importantes: Esto no es un plan ni una estimación final del diseño. EDGENET, INC. no asume ninguna responsabilidad del uso o de la salida correcto de este programa. Toda la información contenida en esta página está conforme a los términos en la negación, situada en el extremo de este documento.



# Pro Deck Design™



## Deck Information

Deck 1

- Construction Method - Beam Flush With Joist
- Footing Type - In-Ground
- Live Load - 60
- Dead Load - 10
- Decking Spacing - 1/8 in
- Joist Spacing - 16 in
- Beam Spacing - 120 in
- Post Spacing - 58 5/32 in
- Decking - L5/4x6 Treated Southern Pine No. 2
- Beams - L2x8 Treated Southern Pine No. 2
- Joists - L2x8 Treated Southern Pine No. 2
- Posts - L4x4 Treated Southern Pine No. 2
- Deck Height - 96 in
- Diagonal Bracing - Yes
- Joist Overhang - 0 in
- Beam Overhang - 0 in
- Decking Deflection Factor - 360
- Joist Deflection Factor - 360
- Beam Deflection Factor - 360
- Pref Decking Size - 5/4x6
- Pref Joist Size - NONE
- Pref Beam Size - NONE
- Pref Post Size - NONE
- Diag Brace Height 1 - 24 in
- Diag Brace Height 2 - 24 in

Railing 4

- Railing Height - 36 in
- Baluster Spacing - 3 3/4 in

Railing 3

- Railing Height - 36 in
- Baluster Spacing - 3 3/4 in

Railing 2

- Railing Height - 36 in
- Baluster Spacing - 3 3/4 in

Railing 1

- Railing Height - 36 in
- Baluster Spacing - 3 3/4 in

Warning and Important Instructions: This is not a final design plan or estimate. EDGENET, INC. assumes no responsibility for the correct use or output of this program. All information contained on this page is subject to the terms in the disclaimer located at the end of this document.

Advertencia e instrucciones importantes: Esto no es un plan ni una estimación final del diseño. EDGENET, INC. no asume ninguna responsabilidad del uso o de la salida correcto de este programa. Toda la información contenida en esta página está conforme a los términos en la negación, situada en el extremo de este documento.



# Pro Deck Design™



Railing                    5  
Railing Height - 36 in  
Baluster Spacing - 3 3/4 in

Stair                        1  
Step Width - 36 in  
Step Height - 88 1/2 in  
Step Rise - 7 3/8 in  
Step Run - 11 in  
Stringers - L2x12 Treated Southern Pine No. 1  
Risers - L2x4 Treated Southern Pine No. 2  
Treads - L5/4x6 Treated Southern Pine No. 2

Warning and Important Instructions: This is not a final design plan or estimate. EDGENET, INC. assumes no responsibility for the correct use or output of this program. All information contained on this page is subject to the terms in the disclaimer located at the end of this document.

Advertencia e instrucciones importantes: Esto no es un plan ni una estimación final del diseño. EDGENET, INC. no asume ninguna responsabilidad del uso o de la salida correcto de este programa. Toda la información contenida en esta página está conforme a los términos en la negación, situada en el extremo de este documento.



# Pro Deck Design™



## SKU Usage List

Usage	SKU	Description	Qty
Baluster	302477	2X2-8 PT #1 WEATHERSHIELD	55
Beam	128340	2X8-16 PT #2 PRIME-WEATHERSHIELD	1
Decking	159091	5/4X6-16 PT PREM-WEATHERSHIELD	22
H Top Rail	124380	2X4-10 PT #2 PRIME-WEATHERSHIELD	4
H Top Rail	167929	2X4-8 PT #2 PRIME-WEATHERSHIELD	5
Joist	127084	2X8-10 PT #2 PRIME-WEATHERSHIELD	11
Joist	128340	2X8-16 PT #2 PRIME-WEATHERSHIELD	1
Ledger	128340	2X8-16 PT #2 PRIME-WEATHERSHIELD	1
Post	258132	4X4-12 #2 PT	4
Railing Post	256276	4X4-8 #2 PT	7
Rim Joist	127084	2X8-10 PT #2 PRIME-WEATHERSHIELD	2
Rim Joist	128340	2X8-16 PT #2 PRIME-WEATHERSHIELD	1
Riser	124380	2X4-10 PT #2 PRIME-WEATHERSHIELD	8
Stair Stringer	225614	2X12-16 #1 WEATHERSHIELD	4
Step Tread	167894	5/4X6-10 PT PREM-WEATHERSHIELD	8
Vert Top Rail	167894	5/4X6-10 PT PREM-WEATHERSHIELD	4
Vert Top Rail	168768	5/4X6-8 PT PREM-WEATHERSHIELD	5
<b>Decking</b>		<b>Treated Southern Pine No. 2</b>	
DeckScrew Green	735003	DECKMATE SCREW, GREEN, 3 IN, 5LB	2
<b>Standard Materials</b>		<b>Standard Deck Materials</b>	
Baluster Screw	735002	DECKMATE SCREW, GREEN, 2-1/2IN, 5LB	1
Beam Bolt 4x4	544208	CARRIAGE BOLT-GALV. 1/2 X 8	8
Beam Nut	538892	HEX NUT GALV 1/2	8
Beam Washer	538981	FLAT CUT WASHER GALV 1/2	8
Blocking Nails	454141	16D 3-1/2" HOT GALV BOX 5 LB	1
Conc IG Ftng	929514	60LB. QUIKRETE CONCRETE MIX	8
DiagBraceBeam	258132	4X4-12 #2 PT	1
DiagBraceBeamB	544208	CARRIAGE BOLT-GALV. 1/2 X 8	8
DiagBraceBeamN	538892	HEX NUT GALV 1/2	8

Warning and Important Instructions: This is not a final design plan or estimate. EDGENET, INC. assumes no responsibility for the correct use or output of this program. All information contained on this page is subject to the terms in the disclaimer located at the end of this document.

Advertencia e instrucciones importantes: Esto no es un plan ni una estimación final del diseño. EDGENET, INC. no asume ninguna responsabilidad del uso o de la salida correcto de este programa. Toda la información contenida en esta página está conforme a los términos en la negación, situada en el extremo de este documento.